

PRODUKTARK

WME Varmemengdemåler



Måleenhet for måling av energi i varmeinstallasjoner.
Tilbehør for varmepumper.

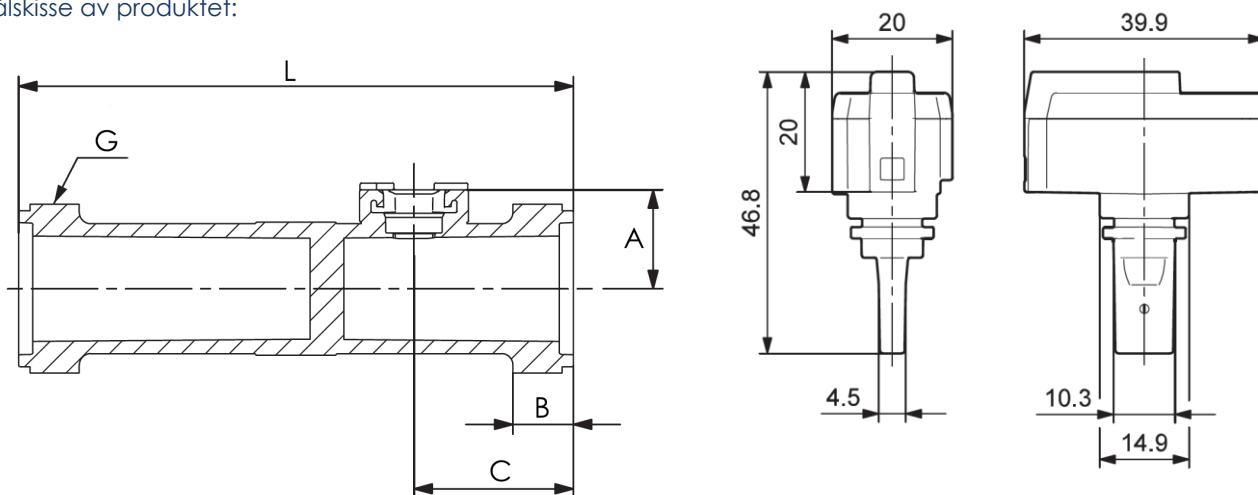
Den skal installeres mellom varmepumpen og fordeleren på fordelers tur- eller returløp, men max 1,9 meter fra kontrolleren.

Påse at varmemengdemåleren installeres slik at vannet følger pilens retning.

Tekniske data:

	1''	5/4''	2''
Flow område	5 – 100 l/min	10 – 200 l/min	20 – 400 l/min
Temperaturområde	0 – 100 °C	0 – 100 °C	0 – 100 °C
Aggressiv væske	Ja	Ja	Ja
Væsketemperatur under arbeid	0 – 100 °C	0 – 100 °C	0 – 100 °C
Max væsketemperatur	-25 – +120 °C	-25 – +120 °C	-25 – +120 °C
Ambient temperatur under arbeid	-25 – +60 °C	-25 – +60 °C	-25 – +60 °C
Relativ fuktighet	0 – 95 %, uten kondens	0 – 95 %, uten kondens	0 – 95 %, uten kondens
Max arbeidstrykk	6 Bar	6 Bar	6 Bar
Strømforbruk	< 50 mW	< 50 mW	< 50 mW
Beskyttelsesklasse installert	IP 44	IP 44	IP 44
Beskyttelsesklasse uinstallert	IP20	IP20	IP20

Målskisse av produktet:



Dimensjonstabell for skissen:

A	B	C	L	G	NRF-nummer
21	12	36,5	129	2xISO 228/1-G 1 A	8378089
24,5	15	39,5	137,5	2xISO 228/1-G 1 1/4 A	8378047
28,5	15	59	180	2xISO 228/1-G 1 1/2 A	8378048

Typen av samme produkt:

Type	Dimensjoner	Høiax art.nr.	NRF-nummer
WME Varmemengdemåler	1''	150343	8378089
WME Varmemengdemåler	5/4''	150344	8378047
WME Varmemengdemåler	2''	150345	8378048